

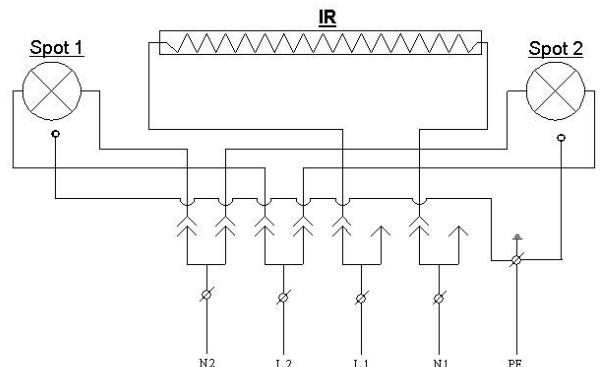
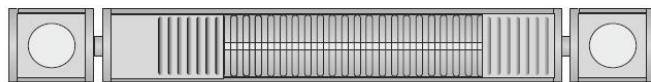
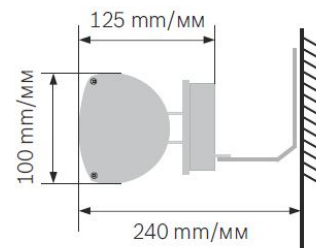
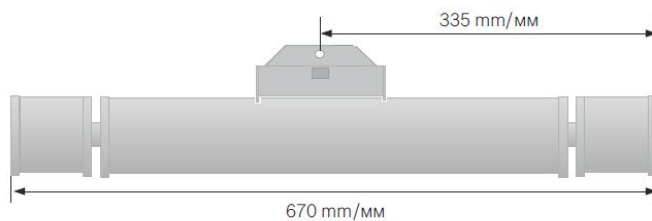
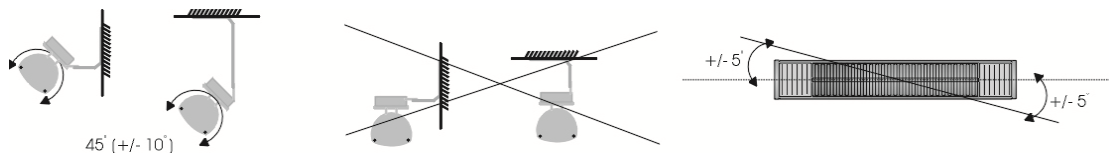
## PROMIENNIKI ELEKTRYCZNE TERM2000 LH RCA IP65

### Dane Techniczne Data Sheet

Model Modell	RLH1165	RLH1765	RLH2165
Kod EAN	5905279046368	5905279046375	5905279046382
Telefon / www Phone/website	+48 604-582-825 / <a href="http://irsystem.pl/">http://irsystem.pl/</a>		
Zasilanie Power supply	2N400, 50Hz		
Moc Rated output	1100 W	1750 W	2100 W
Oświetlenie Light	Halogen Alu Twist 60° 2x50W		
Prąd znamionowy Nominal current	4.8A	6.9 A	9.1 A
Prąd rozruchu Starting current	max. 10 x prąd znamionowy/<0,2 s max 10 x Nominal current		
Zabezpieczenie Fuse	zwłoczny „C” slow blow fuse „C”		
Klasa szczelności Protective system	IP 65		
Waga Weight	3.4 kg		
Długość kabla przyłączeniowego Supply cable lenght	silikon 1m, 5 x 1.5mm <sup>2</sup>		
Dostępna kolorystyka Colour	srebrny, złoty, srebrno-złoty silver, gold, silver-gold		

Zgodny z dyrektywą Is in conformity with the European Directive 73/23/EWG

### Pozycja pracy working position



L1 - przewód fazowy 1 - IR emiter  
 L2 - przewód fazowy 2 - oświetlenie  
 N1 - przewód neutralny emitera IR  
 N2 - przewód neutralny oświetlenia  
 PE - uziemienie

L1 - Phase 1 - IR Quartzemitter  
 L2 - Phase 2 - Spot 1 & Spot 2  
 N1 - Neutral for IR Quartzemitter  
 N2 - Neutral for Spot 1 & Spot 2  
 PE - Erde, Ground, Terre, Terra, Aarde