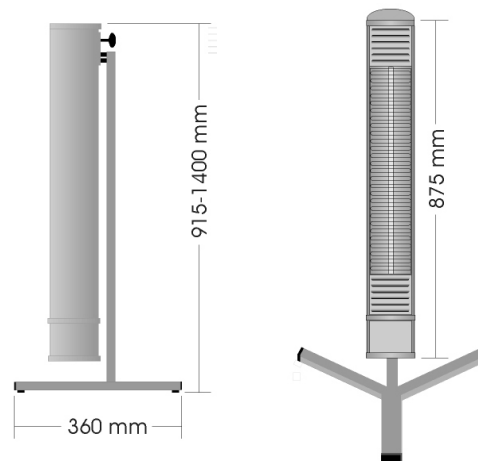
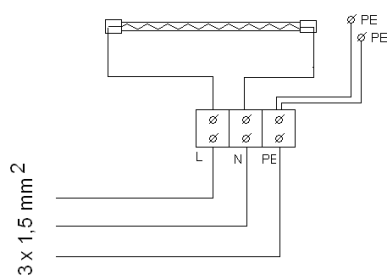


PROMIENNIKI PODCZERWIENI DO SAUNY TERM2000 IRSPA

Dane Techniczne Data Sheet	
Model Modell	RCAIRSPA 750
Kod EAN	5905279046559
Telefon / www Phone/website	+48 604-582-825 / http://irsystem.pl/
Zasilanie Power supply	230V, 50Hz
Moc Rated output	750 W
Prąd znamionowy Nominal current	3.2 A
Prąd rozruchu Starting current	-
Zabezpieczenie Fuse	zwłoczny „C” slow blow fuse „C”
Klasa szczelności Protective system	IP 21
Waga Weight	2.5 kg
Długość kabla przyłączeniowego Supply cable lenght	silikon 1.9m wtyczka schuko 3 x 1.5mm ² schuko plug
Dostępna kolorystyka Colour	Srebrny silver
Certyfikaty Approvals	CE
Temperatura barwowa emitera colour teperature of emitter	1480 ⁰ K
Światło widzialne visible light	0.8%
Podczerwień InfraRed IRA; IRB; IRC	18.3%; 62.5%; 18.2%
UV	0%
Zgodny z dyrektywą Is in conformity with the European Directive 73/23/EWG	



TERM2000 IR spa 500/750 W