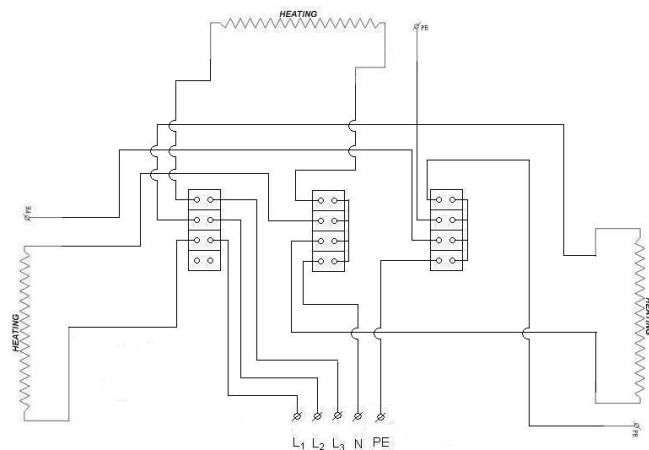
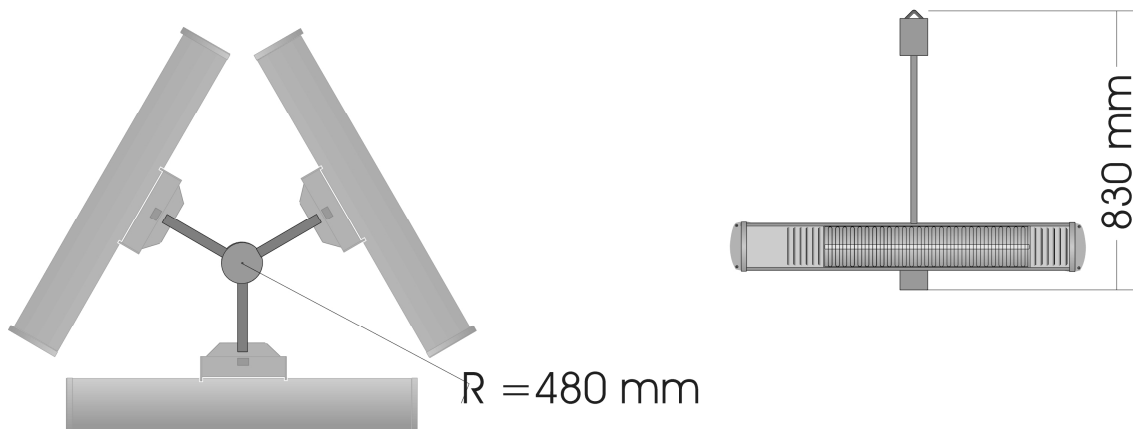


ŻYRANDOL PROMIENNIKOWY TERM2000 GIRANDOLLE

Dane Techniczne Data Sheet		
Model Modell	RTTHH 600V	RTTHH495
Kod EAN	5905279046450	
Telefon / www Phone/website	+48 604-582-825 / http://irsystem.pl/	
Zasilanie Power supply	3N 400V/50 Hz	
Moc Rated output	6000 W	4950 W
Prąd znamionowy Nominal current	8.5 A	7 A
Prąd rozruchu Starting current	max. 10 x prąd znamionowy/<0,2 s max 10 x Nominal current	
Zabezpieczenie Fuse	zwłoczny „C” slow blow fuse „C”	
Klasa szczelności Protective system	IP65	
Waga Weight	13 kg	
Długość kabla przyłączeniowego Supply cable lenght	PCV 7.5 mb - 3 x 2.5mm ²	
Dostępna kolorystyka Colour	srebrny silver	
Certyfikaty Approvals	CE	
Zgodny z dyrektywą Is in conformity with the European Directive 73/23/EWG		



Brown - L1, L2, L3
 Blue - N
 Yellow/Green - PE

up to 6000W 5x1,5mm²