

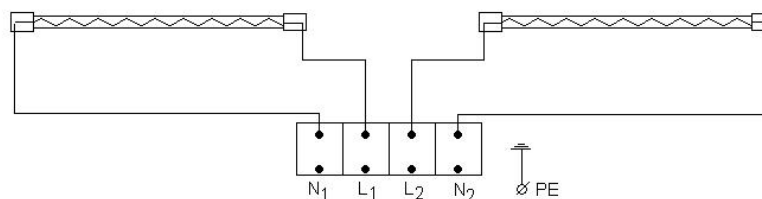
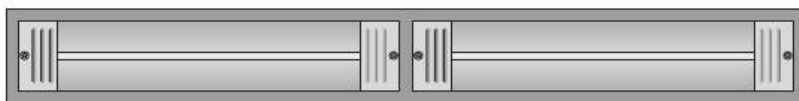
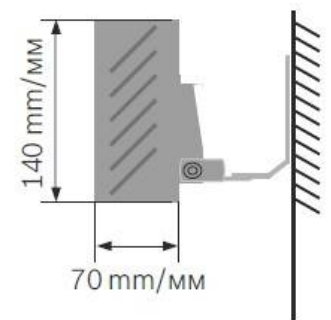
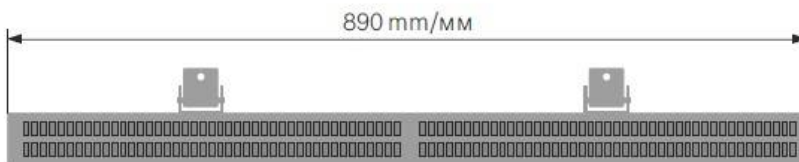
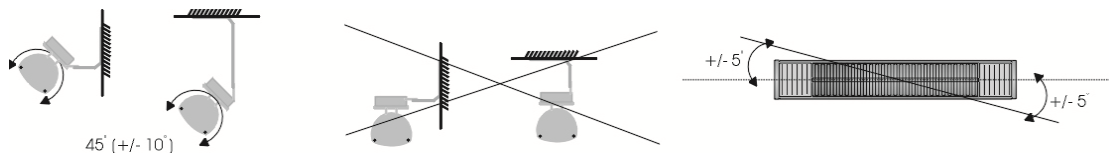
PROMIENNIK ELEKTRYCZNY TERM2000 ECONOS PLUS RCJ

Dane Techniczne Data Sheet

Model Modell	RCJ 040EP	RCJ 030EP
Telefon / www Phone/website	+48 604-582-825 / http://irsystem.pl/	
Zasilanie Power supply	2N 400V/50 Hz	
Moc Rated output	4000 W	3000 W
Prąd znamionowy Nominal current	8.5 A	6.4 A
Prąd rozruchu Starting current	max. 10 x prąd znamionowy/<0,2 s max 10 x Nominal current	
Zabezpieczenie Fuse	zwłoczny „C” slow blow fuse „C”	
Klasa szczelności Protective system	IP 20	
Waga Weight	3.2 kg	
Długość kabla przyłączeniowego Supply cable lenght	silikon 1 m, 5 x 1.5mm ²	
Dostępna kolorystyka Colour	Z palety barw RAL, from the collar palette RAL,	
Certyfikaty Approvals	CE, B, Gost-R.	

Zgodny z dyrektywą Is in conformity with the European Directive 73/23/EWG

Pozycja pracy working position



5 x 1,5mm²