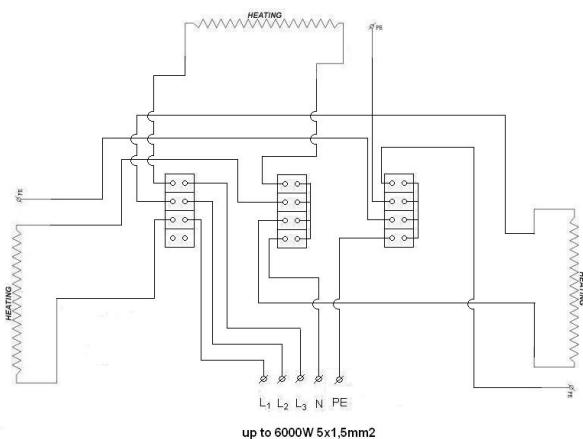
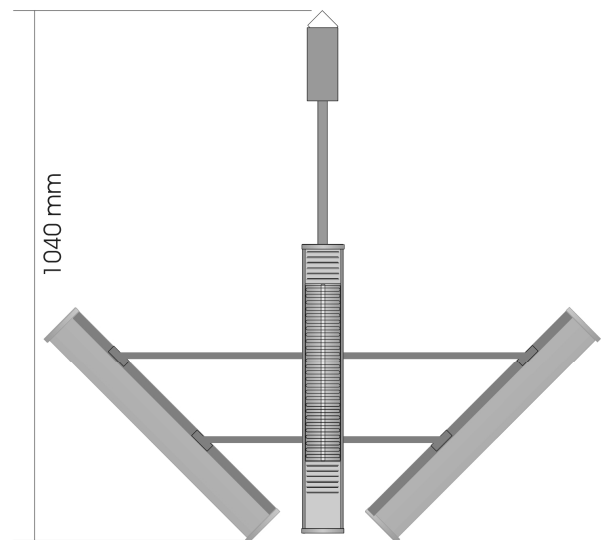
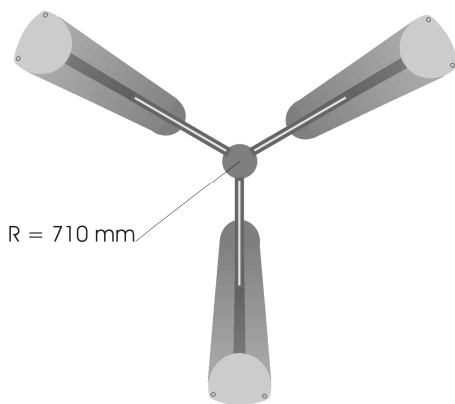


ŻYRANDOL PROMIENNIKOWY TERM2000 V-GIRANDOLLE

Dane Techniczne Data Sheet	
Model Modell	RTTH 600V
Kod EAN	5905279046436
Telefon / www Phone/website	+48 604-582-825 / http://irsystem.pl/
Zasilanie Power supply	3N 400V/50 Hz
Moc Rated output	6000W
Prąd znamionowy Nominal current	8.5A
Prąd rozruchu Starting current	max. 10 x prąd znamionowy/<0,2 s max 10 x Nominal current
Zabezpieczenie Fuse	zwłoczny „C” slow blow fuse „C”
Klasa szczelności Protective system	IP65
Waga Weight	13 kg
Długość kabla przyłączeniowego Supply cable length	PCV 7.5 mb - 3 x 2.5mm ²
Dostępna kolorystyka Colour	srebrny silver
Certyfikaty Approvals	CE
Zgodny z dyrektywą Is in conformity with the European Directive 73/23/EWG	



Brown - L1, L2, L3
 Blue - N
 Yellow/Green - PE