

Instrukcja użytkowania elektrycznych, kwarcowo-
halogenowych promienników ciepła.

w klasie szczelności IP20

TERM2000®IRSPA

IRSPA750, IRSPA500

UWAGA: Prosimy przeczytać niniejszą instrukcję przed instalacją promiennika i stosować się do jej zaleceń. Należy ona do urządzenia i powinna być przechowywana w dostępnym miejscu, w przypadku zmiany właściciela powinna mu być przekazana.

Przeznaczenie:

Elektryczny przenośny promiennik do zastosowań relaksacyjnych i odnowy biologicznej.

Promiennik TERM2000® IRSPA przeznaczony jest do pracy tylko w pomieszczeniach zamkniętych lub otwartych zadaszonych. Nie należy dotykać żarnika gołymi rękoma. Jeżeli przez nieuwagę zostanie dotknięta powierzchnia żarnika, należy postąpić zgodnie z zasadami konserwacji. Pozostawione tłuście plamy po palcach doprowadzają do przedwczesnego uszkodzenia emitera i utraty gwarancji. Wszystkie podłączenia muszą być wykonane zgodnie z obowiązującymi przepisami bezpieczeństwa dotyczącymi instalacji urządzeń elektrycznych. W razie wątpliwości należy konsultować się z wykwalifikowanym personelem służb energetycznych.

OSTRZEŻENIE: Promienniki ciepła muszą być podłączone do instalacji wyposażonej w przewód ochronny - PE

Instalowanie promienników ciepła TERM2000®

Wybór miejsca:

Promienniki powinny zapewniać możliwe największą ekspozycję ciała na promieniowanie podczerwone oraz równomierność natężenia ciepła którą osiągamy poprzez zachowanie odpowiedniego dystansu od ciała. Zalecaną odległością dla promiennika o mocy 750W jest 130 cm pozwala to na odpowiednie rozproszenie ciepła przy zachowaniu odpowiedniej gęstości strumienia promieniowania, niemniej należy pamiętać że odczucie komfortu termicznego zależy od indywidualnych preferencji użytkownika. Nie zaleca się ustawiać promiennika w odległości mniejszej niż 40 cm. Promienniki dostarczane są w dwóch kartonach. Urządzenie składa się z promiennika (obudowa ze zintegrowanym odbłyśnikiem), sztycy oraz podstawy. W celu zamontowania promiennika należy nałożyć sztycę na trzpień podstawy oraz skrócić konstrukcję za pomocą dołączonej śruby M4 (przy użyciu klucza ampulowego). Uwaga obudowa promiennika powinna znajdować się po stronie jednej z nóg podstawy (zgodnie z oznaczeniami) - patrz rys. strona 2.



OSTRZEŻENIE: Nie ustawiać promienników ciepła w taki sposób aby naświetlały materiały łatwopalne (np. tkaniny, tworzywa sztuczne PCV etc). Nie umieszczać urządzenia bezpośrednio pod ściennym gniazdem wtykowym. Nie zakrywać urządzenia.

Podłączanie elektryczne:

Promienniki ciepła TERM2000® IRSPA są przystosowane do zasilania jednofazowego wyposażone są w przewód o długości 1,9mb zakończony wtyczką typu unischnuko pozwalającą na podłączenia do typowych gniazd domowych z bolcem uziemiającym (zabezpieczenie spowalniające "B"10A). Wszystkie podzespoły są przystosowane do pracy pod napięciem 230V. Instalacja stała powinna być wyposażona w środki odłączenia zapewniające odłączenie od zasilania na wszystkich biegunach (z wyjątkiem uziemienia). Odstęp pomiędzy biegunami minimum 3 mm. Instalacja do której podłączony jest promiennik musi być wyposażona w wyłącznik różnicowo-prądowy. Gniazdo z wtyczką musi być usytuowane w dostępnym miejscu umożliwiającym natychmiastowe odłączenie urządzenia. W przypadku zasilania kilku promienników należy zastosować odpowiednio dobrany do zainstalowanej mocy rozgałęziacz oraz skorzystać, ze zgodnego z zainstalowaną mocą, gniazda elektrycznego. W przypadku zakończenia używania urządzenia, utylizacja urządzenia musi być przeprowadzona zgodnie z obowiązującymi przepisami.

Ostrzeżenia i zagrożenia:



Promienniki ciepła emitujące promieniowanie podczerwone z zakresu IRA, IRB, oraz IRC zapewniają działanie terapeutyczne poprzez bezpośrednie nagrzewanie ciała ludzkiego. Emitery VITAE (Dr.Fischer) wykorzystywane w urządzeniu zostały stworzone w celu stosowania ich w saunach domowych i w kompleksach rekreacyjnych. Przed skorzystaniem z urządzenia należy skonsultować się z lekarzem. Zastosowane parametry bezpieczeństwa miały na celu dobro ich użytkowników. Promiennik IRSPA nie jest wyposażony w urządzenie do regulacji temperatury w pomieszczeniu. Nie używać grzejnika w małych pomieszczeniach, gdy są one zajmowane przez osoby nie zdolne do opuszczenia pokoju na własną rękę, chyba że zapewniony jest stały nadzór.

Niemniej jednak przy stosowaniu urządzeń należy przestrzegać następujących zaleceń:

- Nie należy długo wpatrywać się z bliskiej odległości w emiter
- Nie należy stosować w pomieszczeniu narażonym na zachlapanie, zaparowanie, zawilgocenie.
- Sesja grzewcza przy statycznym korzystaniu z zestawu nie powinna przekraczać 20-30min.
- W przypadku złego samopoczucia należy przerwać sesję oraz skonsultować przypadek z lekarzem.
- Nigdy nie wolno bezpośrednio zasłaniać emiterów ani obudowy żadnymi przedmiotami – niebezpieczeństwo pożaru.
- Nigdy nie wolno używać w pomieszczeniach zagrożonych wybuchem.
- Urządzenie musi stać stabilnie na równej podłodze.
- Nie stawiać urządzenia we wnękach, pod półkami - upewnić się czy nie ma zagrożenia „spadnięcia” przedmiotu na gorące urządzenie – zagrożenie pożarem.
- Nad urządzeniem nie należy suszyć żadnych ubrań, ręczników itp.- grozi zbyt dużym nagraniem i pożarem.
- Minimalna odległość do przedmiotu przed urządzeniem 0,8m (niebezpieczeństwo pożaru, przegrzania, zniszczenia przedmiotu).
- Strumień energii nie może być skierowany na materiały łatwopalne, jak i pojemniki po takich materiałach.
- Przewód przyłączeniowy musi być chroniony przed uszkodzeniem mechanicznym, nie może nigdy dotykać do obudowy urządzenia.
- Gniazdo przyłączeniowe musi być sprawne i dostępne przez cały czas , aby umożliwić szybkie odłączenie wtyczki sieciowej.
- Nie ustawiać urządzenia bezpośrednio pod gniazdem wtykowym.
- Nie dotykać emiterów, nie wkładać żadnych przedmiotów do otwartych przestrzeni urządzenia, nie przypalać papierosów itp.
- Przed każdym przeniesieniem urządzenie powinno być najpierw wystudzone.
- Urządzenie może być używane wyłącznie przez osoby dorosłe.
- W trakcie pracy urządzenia należy zwrócić uwagę na inne osoby które w sposób nieumyślny mogą przewrócić promiennik lub oparzyć się.
- Nie pozostawiać włączonych promienników bez nadzoru.

Uwaga: urządzenie nie jest wyposażone w automatyczny wyłącznik bezpieczeństwa dlatego w przypadku nieumyślnego przewrócenia urządzenia nie należy podnosić go lecz w pierwszej kolejności odłączyć od zasilania.

INSTRUKCJA należy do urządzenia i powinna być przechowywana w dostępnym miejscu, w przypadku zmiany właściciela powinna być mu przekazana.

Konserwacja:

UWAGI: Przed rozpoczęciem konserwacji-czyszczenia promiennika należy:

- Upewnić się, że urządzenie jest odłączone od zasilania.
 - Wystudzić promiennik przed czyszczeniem.
 - Nie dotykać żarnika halogenowego gołymi palcami pozostawione plamy powodują przedwczesne przepalenie emitera.
 - Emiter należy czyścić miękką szmatką zwilżoną alkoholem etylowym (czystym spirytusem, ale nie denaturatem ani spirytusem salicylowym).
- Pozostałe elementy należy czyścić przez „odmuchiwanie” gromadzącego się kurzu. Nie używać do czyszczenia preparatów ściernych i żrących.

Nigdy nie zanurzać urządzenia w wodzie. Zagrożenie dla życia!



Serwisowanie:

Wszystkie naprawy muszą być dokonywane przez upoważniony do tego personel, dlatego też należy skontaktować się z wyspecjalizowanym dealerm, punktem obsługi klienta lub bezpośrednio z producentem.

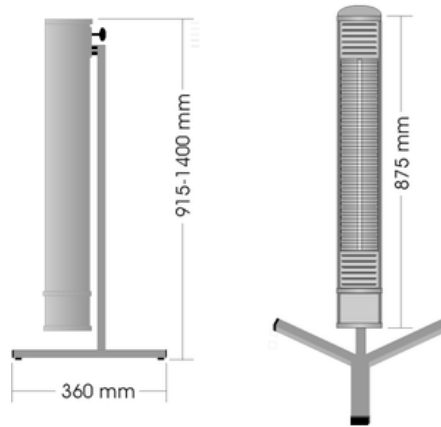
Ważne: jakakolwiek ingerencja w urządzenie przez osoby niepowołane skutkuje utratą gwarancji. Naprawy wykonane przez osoby niewykwalifikowane mogą mieć poważne konsekwencje dla użytkownika.

UWAGA: W przypadku uszkodzenia przewodu należy niezwłocznie odłączyć urządzenie od źródła zasilania. Uszkodzony przewód nie może być zastąpiony innym typem przewodu. Jeżeli przewód zasilający nieodłączalny ulegnie uszkodzeniu, to powinien on być wymieniony u wytwórcy lub u pracownika serwisowego albo przez wykwalifikowaną osobę w celu uniknięcia zagrożenia. Wymiana elementu grzejnego tylko u wytwórcy lub u pracownika serwisowego albo przez wykwalifikowaną osobę w celu uniknięcia zagrożenia.

Producent:

TEO TERM Andrzej i Danuta Wrońscy sp.j.
ul. Wiejska 2d, 05-805 Otrębusy

TERM2000 IRSPA
Zasilanie: 230V; 50-60Hz
Moc: 750 lub 500W
Waga: 4,9 kg
Klasa szczelności: IP20



TERM2000 IRSPA
750W - R 130 cm
500W - R 100 cm

